



Technische Daten

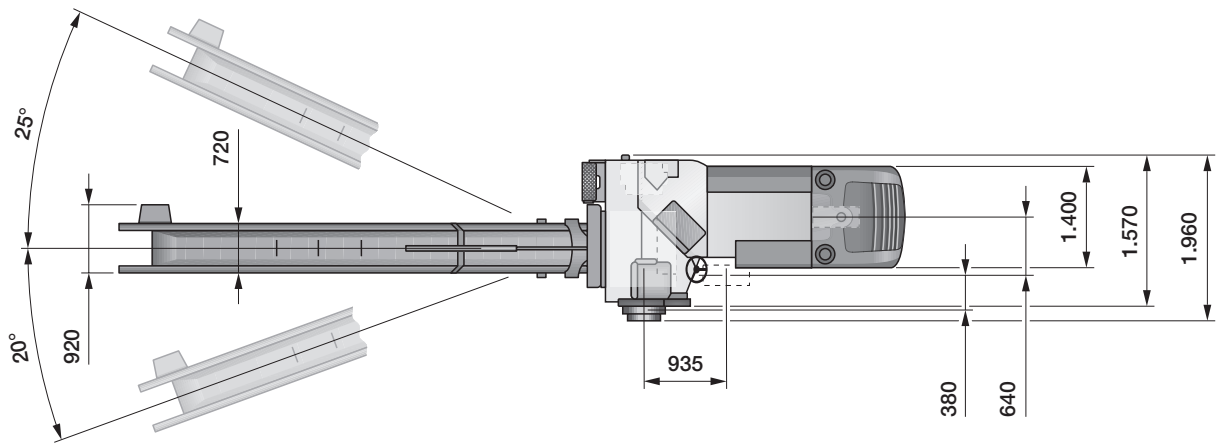
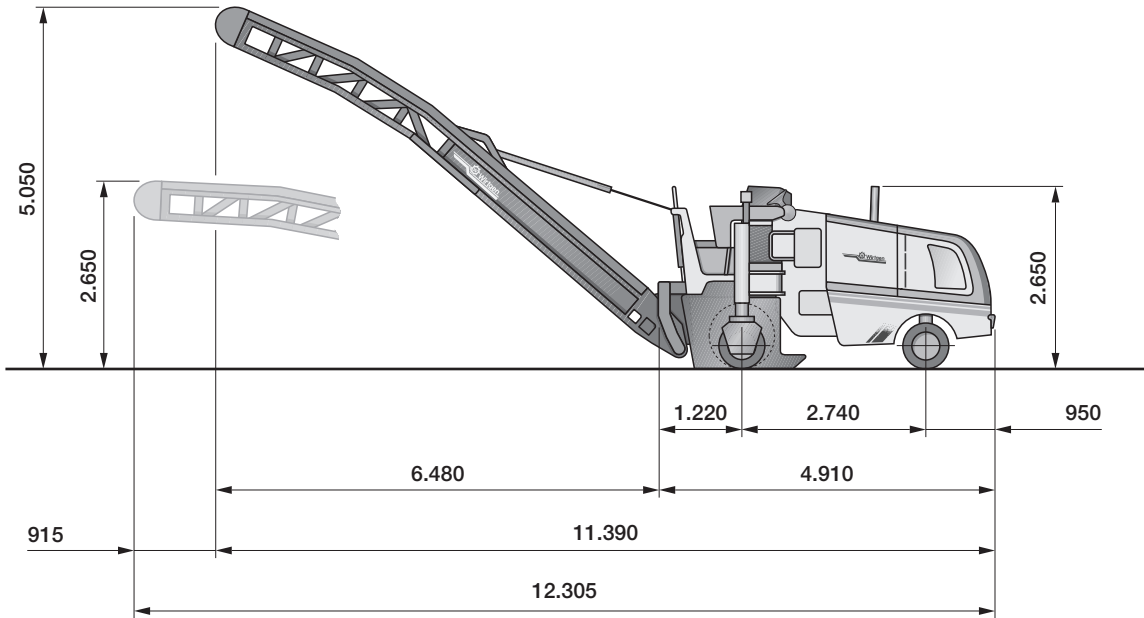
Kaltfräse W 60i



Kaltfräse W 60i		
Fräswalze		
Fräsbreite	600 mm	
Frästiefe* ¹	300 mm	
Linienabstand	15 mm	
Anzahl der Fräswerkzeuge	75	
Schnittkreisdurchmesser	930 mm	
Motor		
Motorhersteller	Deutz	
Typ	TCD 6.1 L6	
Kühlung	Wasser	
Anzahl der Zylinder	6	
Nennleistung bei 2.100 min ⁻¹	160 kW / 215 HP / 218 PS	
Hubraum	6.057 cm ³	
Kraftstoffverbrauch Nennleistung	44 l/h	
Kraftstoffverbrauch im Baustellenmix	18 l/h	
Abgasstufe	EU Stage 3b/US Tier 4i	
Elektrische Anlage	24 V	
Füllmengen		
Kraftstofftank	450 l	
Hydrauliköltank	80 l	
Wassertank	900 l	
Fahreigenschaften		
Fahrgeschwindigkeit 1. Fräsgang	0–10 m/min (0,6 km/h)	
Fahrgeschwindigkeit 2. Fräsgang	0–20 m/min (1,2 km/h)	
Fahrgeschwindigkeit 3. Fräsgang	0–30 m/min (1,8 km/h)	
Fahrgeschwindigkeit Fahrgang	0–6 km/h	
Theor. Steigfähigkeit Fräsgang/Fahrgang	75%/10%	
Reifen	3-Rad	4-Rad
Reifenart	Vollgummi	Vollgummi
Reifengröße vorne (Ø x B)	620 x 305 mm	620 x 230 mm
Reifengröße hinten (Ø x B)	620 x 255 mm	620 x 255 mm
Fräsgutverladung		
Gurtbreite Verladeband	500 mm	
Theoretische Abwurfbandkapazität	115 m ³ /h	
Verschiffungsmaße		
Maschine (L x B x H)	4.690 x 2.345 x 2.550 mm	
Maschine (Stützrad eingeklappt) (L x B x H)	4.690 x 2.140 x 2.550 mm	
Ladeband (L x B x H)	8.050 x 1.000 x 1.000 mm	

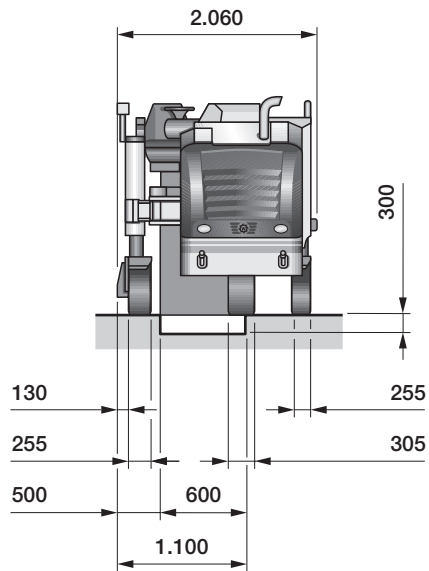
*¹ = Die maximale Frästiefe kann auf Grund von Toleranzen und Verschleiß vom angegebenen Wert abweichen.

Abmessungen in mm

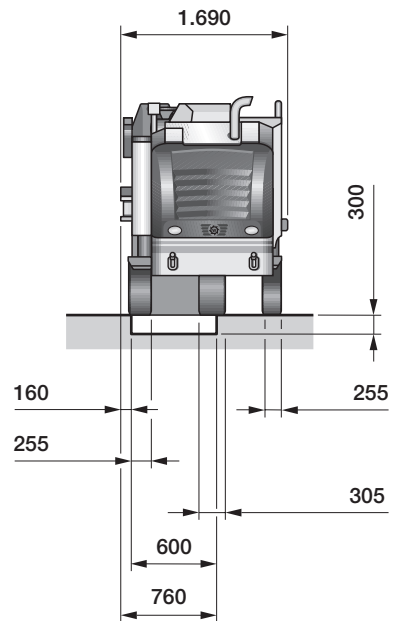


Frontansicht W 60i, 3-Rad-Version
Abmessungen in mm

mit ausgeklappten Stützrad

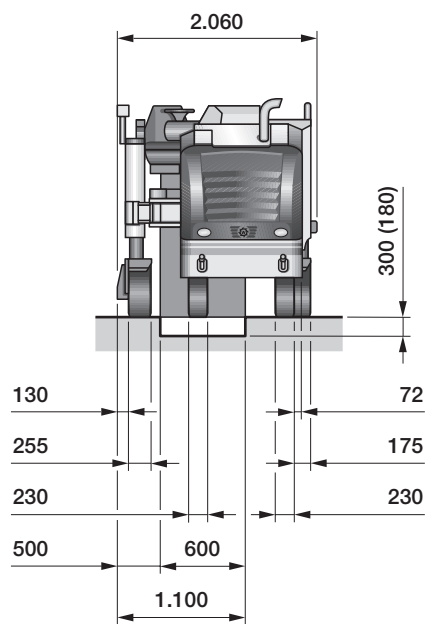


mit eingeklapptem Stützrad

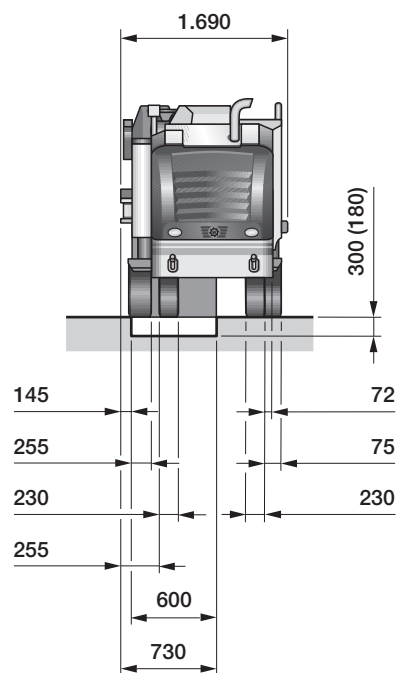


Frontansicht W 60i, 4-Rad-Version
Abmessungen in mm

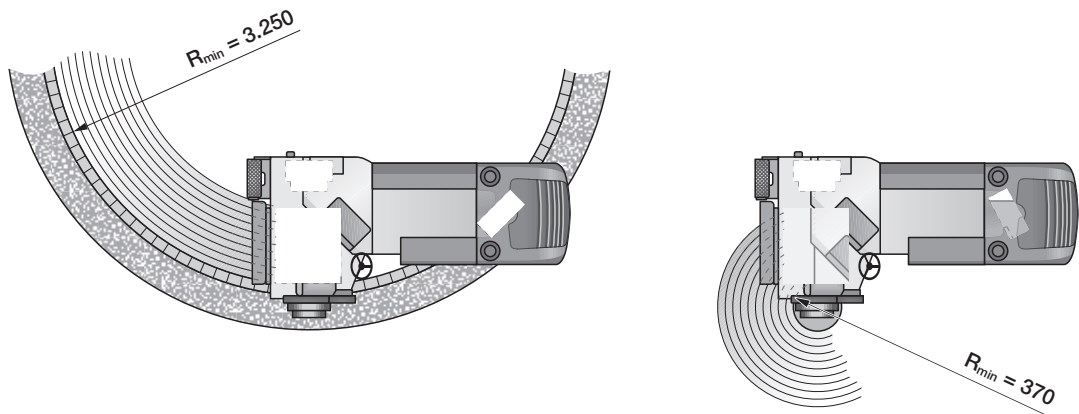
mit ausgeklappten Stützrad



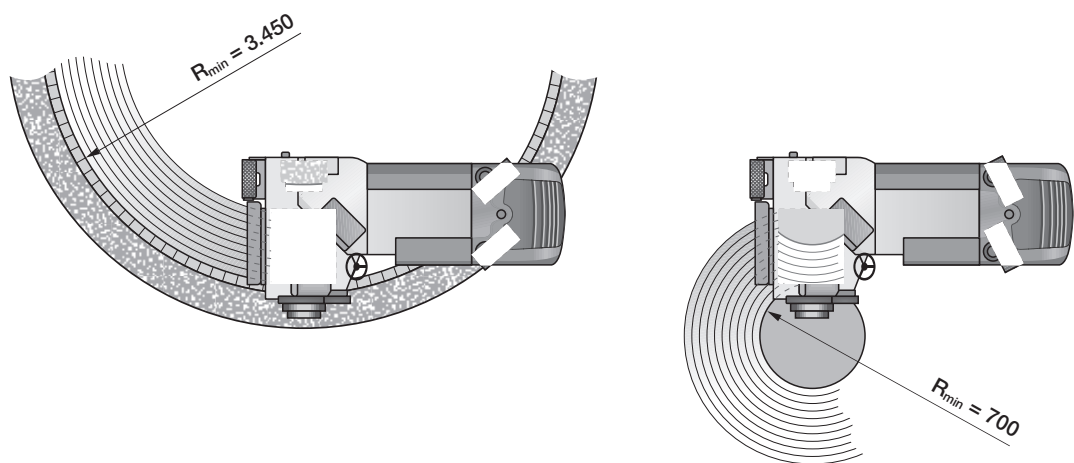
mit eingeklapptem Stützrad



Fräskreis W 60i, 3-Rad-Version, Frästiefe 50 mm
Abmessungen in mm

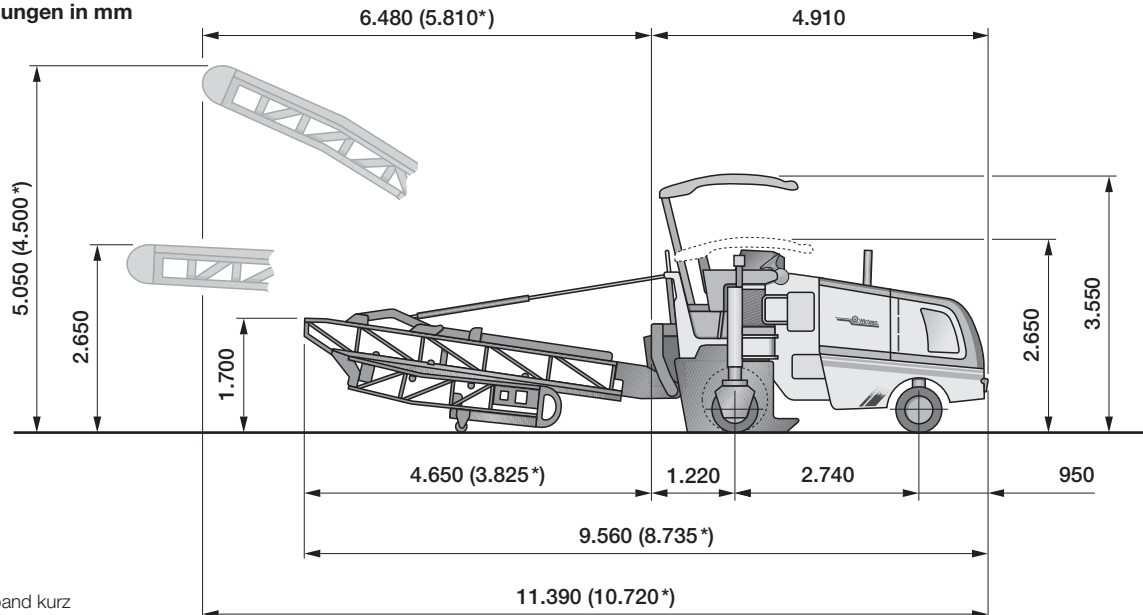


Fräskreis W 60i, 4-Rad-Version, Frästiefe 50 mm
Abmessungen in mm



Maschinentransport, Option Schutzdach und manuelles Knickband

Abmessungen in mm



* = Knickband kurz

Gewichte W 60i	
Leergewicht Maschine ohne Befüllstoffe	13.050 kg
Betriebsgewicht CE*	13.800 kg
Maximales Einsatzgewicht (vollgetankt in max. Ausstattung)	15.700 kg
Achslast vorne, bezogen auf Betriebsgewicht, CE*	5.500 kg
Achslast hinten, bezogen auf Betriebsgewicht, CE*	8.300 kg
Gewichte Befüllstoffe	
Wassertankbefüllung in kg	900 kg
Dieseltankbefüllung in kg (0,83 kg/l)	375 kg
Zusätzliche Mehr- / Mindergewichte zum Leergewicht durch optionale Ausstattung	
Fahrer und Werkzeug	
Fahrer	75 kg
Gewicht 5 Meisseleimer	125 kg
Bordwerkzeug	30 kg
Optionale FCS-Funktion und Fräswalzen anstelle Standard	
Tandemabstreifer für FCS Funktionen	200 kg
Fräswalze Fräsbreite 500 mm, LA15, HT11 anstelle Fräsbreite 600 mm	-100 kg
Fräswalze Fräsbreite 400 mm, LA15, HT11 anstelle Fräsbreite 600 mm	-165 kg
Optionale Zusatzausstattung	
Vierradausstattung anstelle Dreiradausstattung	250 kg
Wetterschutzdach	170 kg
Ladeband in Knickband lang 8.020 mm	120 kg
Ladeband in Knickband kurz 7.140 mm	30 kg
Maschine ohne Band	-790 kg
Variabel einsetzbares Zusatzgewicht in den Rädern	400 kg

* = Maschinengewicht, halb gefüllter Wassertank, halb gefüllter Kraftstofftank, Fahrer, Bordwerkzeug, ohne Zusatzoptionen

Ausstattung Kaltfräse W 60i

Standardausstattung:

Grundmaschine mit Motor

- Wassergekühlter Motor
- Elastische, vibrations- und geräuscharm gelagerte Motorstation
- Mechanisch öffnende, schallgedämmte Motorhaube
- Hochwirksame Schallsisolierung des gesamten Motorraums
- Standardlackierung in Wirtgen weiß mit orangen Streifen

Fräswalzengehäuse

- Verschleißfestes Fräswalzengehäuse, Fräsbreite 600 mm mit Aufnahme für Ladeband
- Hydraulisch öffnendes Abstreifschild mit mechanischer Verriegelung
- Hydraulisch anhebbare Seitenschilder
- Rechte Seitenplatte in Scharnierausführung
- Wassersprühleiste im Fräswalzenaggregat

Fräswalzen

- Fräswalze Fräsbreite 600 mm, LA15 mit Wechselhaltersystem HT11
- Mechanischer Fräswalzenantrieb über ein Kraftband mit automatischem Riemenspanner

Fräsgutverladung

- Robustes 8.020 mm langes Abwurfband mit Fördergurtsystem 500 mm
- Abwurfbandanlage mit regelbarer Fördergeschwindigkeit
- Abwurfbandschwenkwinkel links 25 Grad - rechts 20 Grad

Maschinen- und Nivelliersteuerung

- Mechanische Frästiefenanzeige über Uhr rechts/links, beleuchtet
- Automatisch zuschaltende Wasserhochdruckanlage

Fahrerstand

- Optimal positionierbarer Fahrersitz auf der rechten Maschinen-seite
- Verstellbare Lenkradposition
- Komfortables Bedienpanel mit praxisgerechten Schaltern
- Rechte Armlehne mit den wichtigsten Bedienfunktionen
- Digitale Multifunktionsanzeige für alle wichtigen Betriebszustände
- Bedienpanelabdeckung mit Verschluss
- Außenspiegel rechts und links
- Aufstieg zum Fahrerstand von der linken Maschinenrückseite
- Beleuchtetes Bedienpanel/Nachtdesign
- Rückfahrhupe mit deutlichem Signalton

Fahrwerk und Höhenverstellung

- Stufenlos einstellbarer, hydraulischer Allradantrieb mit vier Geschwindigkeitsbereichen
- Im Vorwärts- und Rückwärtsgang zuschaltbarer Differentialsperre
- Hydraulische Höhenverstellung in zwei Geschwindigkeiten an den hinteren Fahrwerken
- Hydraulische, leichtgängige Vorderradlenkung
- Zum Fräsen entlang Bordsteinkanten kann das rechte hintere Stützrad mechanisch vor die Fräswalze geschwenkt werden
- Hydraulisch entlastete Federspeicherlamellenbremse

Sonstiges

- Beleuchtungspaket bestehend aus 6 Halogenscheinwerfern und einer Rundumleuchte
- Großes Werkzeugpaket in abschließbarem Werkzeugkasten
- Abschleppvorrichtung
- Sicherheitspaket mit NOT-AUS-Schalter
- Zusätzliches Staufach für Meißelbeimer
- Gewährleistung 12 Monate oder 1.000 Motorbetriebsstunden
- Maschineneinweisung durch Fachpersonal

Optionale Ausstattung:

Grundmaschine mit Motor

- Sonderlackierung einfarbig, zweifarbig oder mehrfarbig

Fräswalzengehäuse

- Verschleißfestes Fräswalzengehäuse Fräsbreite 600 mm FCS-Light, mit Vorrüstung für den leichten und schnellen Fräswalzenwechsel, ohne Fräswalze
- Fräsaggregatabdichtung vorne mit hydraulischer Hebefunktion

Fräswalzen

- Montagewagen für Fräswalzen

Fräsgutverladung

- Fräsaggregatverschlussklappen anstelle Abwurfbandsystem
- Robustes 8.020 mm langes Abwurfband mit Fördergurtsystem 500 mm, mit manueller Knickbandfunktion
- Robustes 7.140 mm langes Abwurfband mit Fördergurtsystem 500 mm, mit manueller Knickbandfunktion

Maschinen- und Nivelliersteuerung

- LEVEL PRO Nivellierautomatik mit zwei Seilzugsensoren
- Erweiterung Nivelliersystem mit elektronischem Querneigungssensor

Fahrerstand

- Schutzdach, elektro-hydraulisch höhenverstellbar und mechanisch seitlich verstellbar

Fahrwerk und Höhenverstellung

- Hydraulisch einklappbares, hinteres rechtes Fahrwerk

Sonstiges

- Beleuchtungspaket bestehend aus 3 Xenonscheinwerfern, 3 Halogenscheinwerfern und einer Rundumleuchte
- Beleuchtungspaket mit 6 Halogenscheinwerfern, 2 Rundumleuchten sowie zusätzlichen Blink-, Heck- und Begrenzungsleuchten gemäß STVZO
- Schraubbares Zusatzgewicht 400 kg für Vierrad-Maschine
- Zusätzliche Hydraulikanschlüsse für weitere Hydraulikwerkzeuge
- Hydraulischer Meißelaustreiber



Wirtgen GmbH
Reinhard-Wirtgen-Straße 2 · 53578 Windhagen · Deutschland
Tel.: 0 26 45 / 131-0 · Fax: 0 26 45 / 131-279
Internet: www.wirtgen.de · E-Mail: info@wirtgen.de