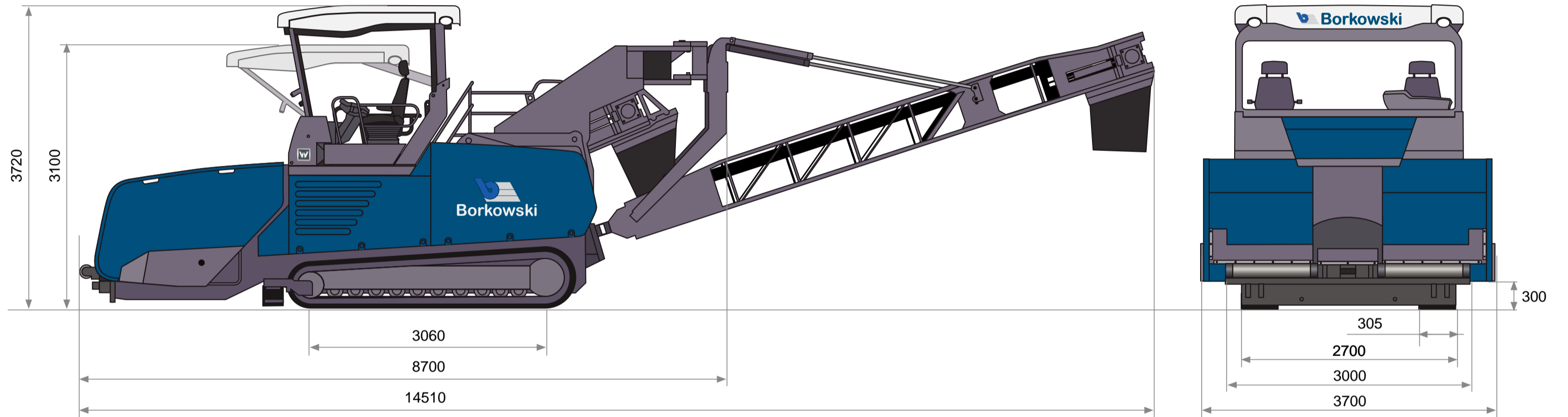


# Alle Fakten im Überblick

Maße in mm



Antrieb	
<b>Motor</b>	flüssigkeitsgekühlter 6-Zylinder-Dieselmotor
Hersteller	Deutz
Typ	TCD 6.1 L6
<b>Leistung</b>	
Nennleistung	160 kW bei 2.000 U/min (nach DIN)
ECO-Stufe	150 kW bei 1.800 U/min
<b>Abgasstufe</b>	Europäische Abgasstufe 4, US-Norm EPA Tier 4f
Abgasnachbehandlung	DOC, DPF, SCR
<b>Emissionsinformationen</b>	
Schalleistungspegel	≤108 dB(A)
Tageslärmexpositionspegel	>80 dB(A)
<b>Kraftstofftank</b>	450 l

Fahrwerk	
<b>Raupen</b>	mit Gummiplatten
<b>Bodenaufgabe</b>	3.060 x 305 mm
<b>Fahrtrieb</b>	hydraulisch, voneinander unabhängig elektronisch geregelte Einzelantriebe
<b>Geschwindigkeiten</b>	
Arbeit	bis 25 m/min, stufenlos verstellbar
Transport	bis 4,5 km/h, stufenlos verstellbar
<b>Lenkung</b>	über Veränderung der Raupenkettens- Laufgeschwindigkeit
<b>Bremsen</b>	Lamellenbremse, blockiert ohne Öldruck automatisch

Förderaggregate	
<b>Förderschnecken</b>	2, im Übergabehälter
Standard	zylindrische Förderschnecken
Durchmesser	400 mm
Optional	konische Förder- und Homogenisierungsschnecken
Antrieb	hydraulische Einzelantriebe
Drehzahl	79 U/min
<b>Förderbänder</b>	2 Gummiförderbänder, endlos
Antrieb	hydraulische Einzelantriebe
Bandbreite	1.100 mm
Heizung	Infrarotflächenstrahler, dieselbetrieben
Schwenkband	hydraulisch schwenkbar
Schwenkwinkel	55° nach rechts und links
Reichweite	3.500 mm
(Außenkante Beschicker bis Mitte Abwurfpunkt)	
Übergabehöhe (max.)	3.900 mm
<b>Förderleistung der Bandanlage (max.)</b>	1.200 t/h*

Übergabehälter	
<b>Fassungsvermögen</b>	16,4 t
<b>Breite</b>	3.680 mm (offen)
<b>Einschütthöhe</b>	600 mm (Behälterboden)
<b>LKW-Abdruckrollen</b>	pendelnd aufgehängt
Zusatzbehälter	
<b>Fassungsvermögen</b>	20 – 24 t (Aufsatz für den Aufnahmebehälter des Fertigers)
Transportmaße und Gewicht	
<b>Länge</b>	14.820 mm
<b>Breite</b>	3.000 mm
<b>Höhe</b>	3.100 mm
<b>Gewicht</b>	23,8 t